

## Fritéza na ryby elektrická dvojitá 0,43 kW/l, 8+8 l stolní s výpustí 230 V

<b>Model</b>	<b>Sap kód</b>	00011372
FE 88 V	<b>Skupina artiklů</b>	Fritézy a udržovače hranolek



- Objem vany [l]: 8
- Typ výpusti: Na čelní panel
- Výpust': Ano
- Maximální teplota zařízení [°C]: 190
- Minimální teplota zařízení [°C]: 50
- Materiál: Nerez
- Umístění ohřevu: Vnitřní
- Zapalování: Elektrické
- Počet košů: 2

<b>Sap kód</b>	00011372	<b>Příkon elektrický [kW]</b>	6.800
<b>Šířka netto [mm]</b>	459	<b>Napájení</b>	2x 230 V / 1N - 50 Hz
<b>Hloubka netto [mm]</b>	546	<b>Objem vany [l]</b>	8
<b>Výška netto [mm]</b>	383	<b>Počet košů</b>	2
<b>Hmotnost netto [kg]</b>	17.00		

# Technický list

Technický výkres



Fritéza na ryby elektrická dvojitá 0,43 kW/l, 8+8 l stolní s výpustí 230 V

Model

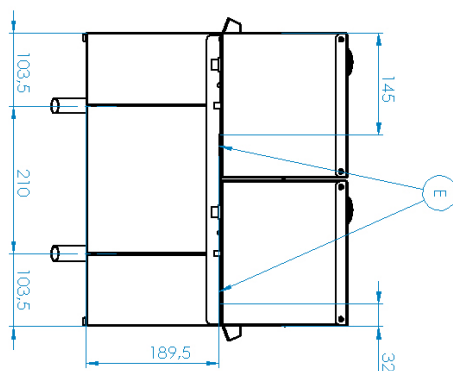
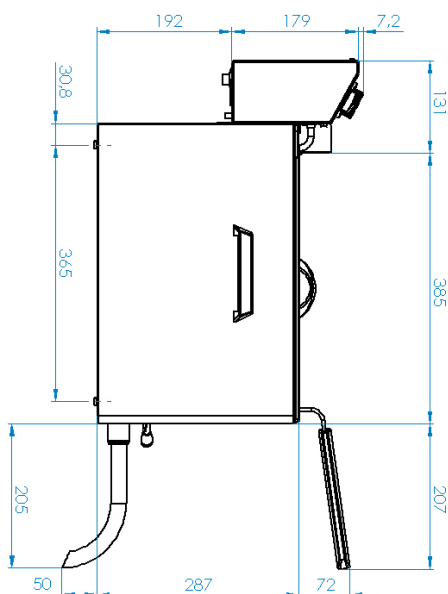
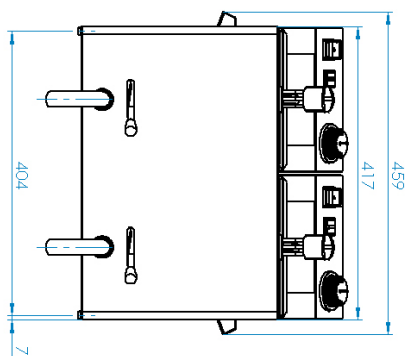
Sap kód

00011372

FE 88 V

Skupina artiklů

Fritézy a udržovače hranolek



### Fritéza na ryby elektrická dvojitá 0,43 kW/l, 8+8 l stolní s výpustí 230 V

<b>Model</b>	<b>Sap kód</b>	00011372
FE 88 V	<b>Skupina artiklů</b>	Fritézy a udržovače hranolek

# 1

#### Celonerezové provedení

dlouhá životnost  
odolnost materiálu z nerezové oceli AISI 304  
materiál nerezne

- úspory na servisních zásazích
- snadná a rychlejší obsluha

# 2

#### Stupeň krytí ovládacích prvků IPX4

bezúdržbový systém  
odolnost proti stříkající vodě  
dlouhá životnost

- úspory na servisních zásazích
- snadné čištění zařízení

# 3

#### Efektivní studená zóna

zabraňuje přepalování zbytků potravin  
nedochází ke změně chuti oleje

- delší životnost oleje
- snadný přístup a údržba

# 4

#### Vyjímatelné topné těleso

delší životnost  
snadný přístup

- plně vyjímatelný elektrický box i s topným tělesem pro pohodlné čištění vany a servisní úkony
- snadný přístup i do rohů a úspora času

# 5

#### Vyjímatelná nádoba

nerez nádoba s ušima

- snazší čištění a manipulace
- možnost mytí nádoby v myčce

# 6

#### Manipulace

snadná přenositelnost

- flexibilita v kuchyni, možnost využít na rauty

# 7

#### Prevence samovznícení

vyšší zadní komínek

- bezpečnější odvod tepla a oddělení oleje a ventilace od fritézy

# 8

#### 2 termostaty

pojistný a pracovní termostat

- bezpečnost provozu
- prevence samovznícení
- prevence přepalování oleje

### Fritéza na ryby elektrická dvojitá 0,43 kW/l, 8+8 l stolní s výpustí 230 V

<b>Model</b>	<b>Sap kód</b>	00011372
FE 88 V	<b>Skupina artiklů</b>	Fritézy a udržovače hranolek

**1. Sap kód:**

00011372

**2. Šířka netto [mm]:**

459

**3. Hloubka netto [mm]:**

546

**4. Výška netto [mm]:**

383

**5. Hmotnost netto [kg]:**

17.00

**6. Šířka brutto [mm]:**

472

**7. Hloubka brutto [mm]:**

642

**8. Výška brutto [mm]:**

464

**9. Hmotnost brutto [kg]:**

19.00

**10. Typ spotřebiče:**

Elektrické zařízení

**11. Konstruční typ zařízení:**

Stolní

**12. Příkon elektrický [kW]:**

6.800

**13. Napájení:**

2x 230 V / 1N - 50 Hz

**14. Zapalování:**

Elektrické

**15. Stupeň krytí ovládacích prvků:**

IPX4

**16. Materiál:**

Nerez

**17. Kontrolky:**

chodu a nahřátí

**18. Materiál vrchní desky:**

AISI 304

**19. Tloušťka vrchní desky [mm]:**

0.80

**20. Standardní výbava k zařízení:**

víka, koše, nástavce na vypouštění

**21. Objem vany [l]:**

8

**22. Maximální teplota zařízení [°C]:**

190

**23. Minimální teplota zařízení [°C]:**

50

**24. Pojistný termostat do x °C:**

235

**25. Nastavitelné nožičky:**

Ano

**26. Materiál tělesa:**

AISI 304

**27. Počet košů:**

2

**28. Konstrukce topného tělesa:**

topné vinuté těleso s velkým povrchem pro prodloužení jeho životnosti a rovnoměrné nahřátí olejové lázně

## Fritéza na ryby elektrická dvojitá 0,43 kW/l, 8+8 l stolní s výpustí 230 V

<b>Model</b>	<b>Sap kód</b>	00011372
FE 88 V	<b>Skupina artiklů</b>	Fritézy a udržovače hranolek

### 29. Typ výpusti:

Na čelní panel

### 31. Umístění ohřevu:

Vnitřní

### 30. Výpust:

Ano